

TINGERPLAST



ЁМКОСТЬ ДЛЯ ХРАНЕНИЯ ЖИДКОСТЕЙ



ПАСПОРТ ИЗДЕЛИЯ

Ёмкость марки TINGARD
Произведено согласно ТУ 5363-01047871831-2018
Серийный выпуск

1. Основные сведения об изделии

Ёмкости марки TINGARD, изготовлены из полиэтилена, нейтрального к пищевым продуктам (полиэтиленовой композиции), методом ротационного формования и представляют собой цельное высококачественное изделие большого объема (от 10 до 50 м³) с ребрами жесткости. Это позволяет ёмкости выдерживать большие нагрузки от грунтовых вод без потери эксплуатационных свойств. Ёмкости РТ15-50 состоят из нескольких составных модулей, разделенных перегородкой с отверстиями для перетока жидкости. Для увеличения объема хранимой жидкости, допускается возможность объединения нескольких ёмкостей, путем их соединения через трубопроводы с запорной арматурой.

Область применения: хранение различного вида жидкостей, кроме:

- растворов кислот и щелочей с концентрацией более 20%;
- водного раствора хлора;
- ГСМ и нефтепродуктов;
- галогенсодержащих углеводородов;
- кетонов;
- органических растворителей.

Срок службы частей ёмкости из полиэтилена: 100 лет.

Температура эксплуатации: от -40 °С до +40 °С.

2. Комплектация*

В комплектацию входит:

- ёмкость;
- крышки (количество зависит от модели);
- паспорт изделия;
- руководство по монтажу и эксплуатации.

** Производитель оставляет за собой право вносить изменения в комплектацию ёмкости и её конструкцию.*

3. Технические характеристики ёмкостей TINGARD

Характеристика		Модель (PT)								
		PT10	PT15	PT20	PT25	PT30	PT35	PT40	PT45	PT50
Внешние размеры (± 5%), мм	длина	3170	4527	5652	6977	8302	9627	10952	12276	13601
	ширина	2400								
	высота	2590								
	высота с крышкой	2700								
Внутренние размеры (±5%), мм	длина	3150	4307	5632	6957	8282	9607	10932	12256	13581
	ширина	2370								
	высота	2560								
Размеры горловины (± 5%), мм	ширина	800								
	высота	252								
Толщина стенок, мм		До 20								
Материал		полиэтилен								
Масса, (± 3%), кг		500	775	1050	1325	1600	1875	2150	2425	2700

Таблица 1. Технические характеристики ёмкостей

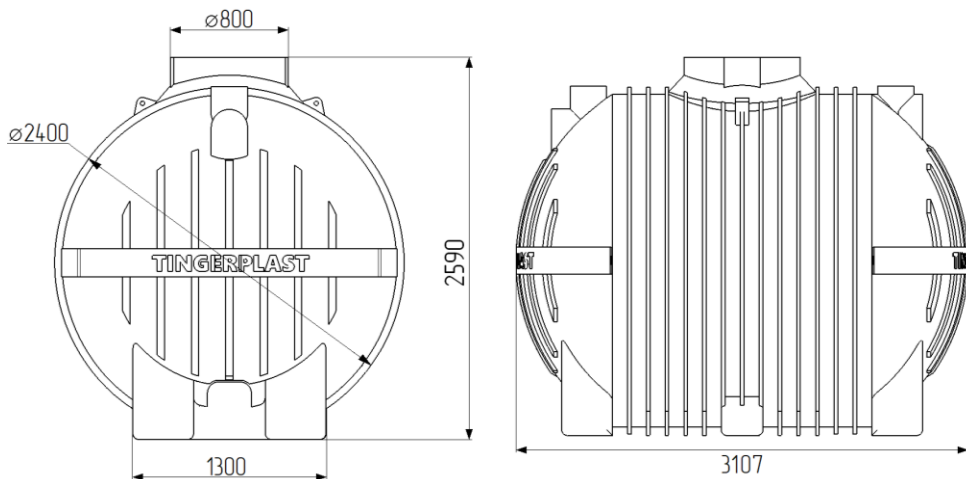


Рисунок 1. Ёмкость PT10. Фронтальный вид и вид сбоку

4. Гарантийные обязательства производителя на ёмкости марки TINGARD

Срок гарантии на пластиковую ёмкость марки TINGARD для изделий, предназначенных для хранения воды, жидких продуктов и других неагрессивных веществ составляет 1 год, начиная с момента продажи (передачи) ёмкости первому Покупателю (т.е. с указанной в Акте приема – передачи настоящего Паспорта изделия даты продажи).

В течение гарантийного срока Покупатель имеет право на безвозмездное устранение неисправностей, возникших по причине производственных дефектов.

4.1. Условия гарантии:

4.1.1. Устранение недостатков производится в течение гарантийного срока, указанного в Паспорте изделия;

4.1.2. Гарантия действительна только при наличии правильного заполненного Акта приема – передачи ёмкости TINGARD в Паспорте изделия;

4.1.3. Гарантия распространяется на качество пластика, механические и сварные соединения.

4.2. Гарантия на отдельные комплектующие

На отдельные комплектующие ёмкости марки TINGARD, перечисленные ниже, предоставляется гарантия с момента продажи (передачи) первому покупателю (т.е. с указанной в Акте приема-передачи настоящего Паспорта изделия даты начала гарантии) в пределах 6 месяцев:

- на дополнительное оборудование (удлинитель горловины).

Срок гарантии на монтажный комплект – 1 год, при условии соблюдения рекомендаций по монтажу.

4.3. Ограничение области действия гарантии

Гарантия не распространяется на недостатки изделия, вызванные следующими причинами:

4.3.1. Использованием с нарушением указаний (требований) по монтажу, вводу в эксплуатацию и эксплуатации, либо небрежным обращением;

4.3.2. Незначительные геометрические отклонения, не влияющие на качество пластикового резервуара или его элементов (например, незначительное отклонение от конструктивных размеров, указанных в настоящем Паспорте изделия, вызванное особенностями ротоформовочной продукции);

4.3.3. Создание в резервуаре недопустимого избыточного давления или разрежения;

4.3.4. На возможные последствия вызванные доработкой изделия (выполнение отверстий под «отводы», сварка труб и патрубков);

4.3.5. Повреждения и деформации изделия, вызванные изменением

геометрических размеров, возникших в результате удара или падения, либо применения чрезмерной силы в процессе транспортирования, хранения, монтажа или эксплуатации;

4.3.6. Изменения комплектации изделия без согласования с производителем;

4.3.7. Воздействием низких и высоких температур, не разрешенных Руководством по эксплуатации;

4.3.8. Хранения не оговоренных в паспорте жидкостей;

4.3.9. Повреждения, вызванные стихией, пожаром, бытовыми факторами, а также иными обстоятельствами непреодолимой силы;

4.3.10. Нарушение правил эксплуатации, изложенных в п.4 Руководства по монтажу и эксплуатации.

4.4. Порядок гарантийного возмещения

Если в течение гарантийного срока Покупателем обнаружены дефекты, попадающие под действие гарантии, то Покупатель уведомляет об этом производителя. Для рассмотрения претензий необходимо предоставить претензионное письмо* с обоснованием требований, фото/видеоматериалы, подтверждающие наличие дефектов, а также документы (Паспорт изделия, Договор или чек), на которых указана дата покупки и монтажа изделия.

Производитель обязан произвести проверку качества изделия.

Покупатель вправе участвовать в проверке качества изделия.

Продавец (производитель) вправе направить своего специалиста для осмотра выявленных дефектов.

Все претензии по качеству продукции принимаются и обрабатываются в соответствии с действующим законодательством Российской Федерации.

Официальный сайт:

tingerplast.ru


***Адрес гарантийной сервисной службы:**

г. Череповец, ул. Окружная, д. 18.

тел.: 8(495)128-57-31

email: garant@tinger.ru

СИСТЕМА СЕРТИФИКАЦИИ ГОСТ Р
ФЕДЕРАЛЬНОЕ АГЕНТСТВО ПО ТЕХНИЧЕСКОМУ РЕГУЛИРОВАНИЮ И МЕТРОЛОГИИ



СЕРТИФИКАТ СООТВЕТСТВИЯ

№ РОСС RU.AM05.H22156

Срок действия с 28.11.2022 по 27.11.2027

№ 0630632

ОРГАН ПО СЕРТИФИКАЦИИ RA.RU.11AM05
 Орган по сертификации продукции ООО "Центр сертификации и экспертизы "Тверьэкс". Адрес: 390013, РОССИЯ, Рязанская обл, Рязань г, Ситниковская ул, дом 69а, 38. Телефон 8-916-423-9885, адрес электронной почты: ostverex@yandex.ru

ПРОДУКЦИЯ Емкости для хранения пищевых и технических жидкостей, торговой марки «TINGARD». Серийный выпуск.

КОД ОК
22.23.13

СООТВЕТСТВУЕТ ТРЕБОВАНИЯМ НОРМАТИВНЫХ ДОКУМЕНТОВ
 Технические условия ТУ 5363-010-47871831-2018 Устройство для накопления и хранения воды «TINGARD».


КОД ТН ВЭД
3925100000

ИЗГОТОВИТЕЛЬ Общество с ограниченной ответственностью «МЕХАНИКА». ОГРН: 1153525008670, ИНН: 3528228802, КПП: 352801001. Адрес: 162611, РОССИЯ, Вологодская обл., г. Череповец, ул. Окружная, д.18, стр. 6, оф. 1, телефон: +78003502505, адрес электронной почты: admin@tinger.ru.


СЕРТИФИКАТ ВЫДАН Общество с ограниченной ответственностью «МЕХАНИКА». ОГРН: 1153525008670, ИНН: 3528228802, КПП: 352801001. Адрес: 162611, РОССИЯ, Вологодская обл., г. Череповец, ул. Окружная, д.18, стр. 6, оф. 1, телефон: +78003502505, адрес электронной почты: admin@tinger.ru.

НА ОСНОВАНИИ
 Протокол испытаний № 001/К-28/11/22 от 28.11.2022 года, выданный Испытательной лабораторией «Омнис-эксперт» (аттестат РОСС RU.31578.04ОЛНО.ИЛ29)

ДОПОЛНИТЕЛЬНАЯ ИНФОРМАЦИЯ
 Схема сертификации: Gc



Руководитель органа
Эксперт



Подпись

М.А. Шуршова
инициалы, фамилия

А.А. Белянин
инициалы, фамилия

* Сертификат не применяется при обязательной сертификации

Акт приема-передачи

Модель: TINGARD_____ Заводской номер изделия:_____

Изделие изготовлено, принято в соответствии с требованиями действующей технической документации и признано годным к эксплуатации.

Представитель производителя:

подпись

«__» _____ 20__ г.

дата

МШ

Представитель продавца:

подпись

«__» _____ 20__ г.

дата

МШ

Покупатель:

подпись

«__» _____ 20__ г.

дата

TINGERPLAST 

v.4 2024.12

Издание содержит данные актуальные на момент выхода в печать.